

BAHCO®



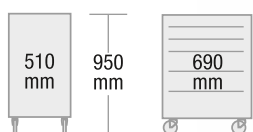
Profesionálům dáváme to, co potřebují

BEST OF BAHCO 2022

autoopravárenství
&
průmyslová údržba

platné do 31.12.2022 nebo do odvolání

DÍLENSKÉ VOZÍKY



Řada 1472K Díleňský vozík, prázdný



1472K5 5 zásuvek

Vnitřní rozměry zásuvek:
(1x) 543 x 445 x 53 mm
(2x) 543 x 445 x 118 mm
(2x) 543 x 445 x 184 mm

13.305 Kč



1472K6 6 zásuvek

Vnitřní rozměry zásuvek:
(3x) 543 x 445 x 53 mm
(2x) 543 x 445 x 118 mm
(1x) 543 x 445 x 249 mm

13.440 Kč



1472K7 7 zásuvek

Vnitřní rozměry zásuvek:
(5x) 543 x 445 x 53 mm
(1x) 543 x 445 x 118 mm
(1x) 543 x 445 x 249 mm

13.715 Kč



1472K8 8 zásuvek

Vnitřní rozměry zásuvek:
(6x) 543 x 445 x 53 mm
(1x) 543 x 445 x 118 mm
(1x) 543 x 445 x 184 mm

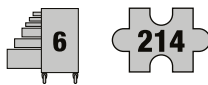
14.935 Kč

DÍLENSKÉ VOZÍKY

1472K6BKFF7SD

Díleňský vozík se 6 zásuvkami
vybaven 214 kusy nářadí

■ 3 moduly nářadí 543 x 445 mm



23.760 Kč



Barva

Černá ■ RAL 9005

FF1A81

Šroubováky a klíče



B191.040.100	⌀ 4.0 x 0.8 x 100	
B190.055.125	⌀ 5.5 x 1.2 x 125	
B190.065.150	⌀ 6.5 x 1 x 150	
B192.000.075	PH0 x 75	
B192.001.100	PH1 x 100	
B192.002.125	PH2 x 125	
111M	6-7-8-9-10-11-12-13-14-15-16-17-19-21-22-24 mm	
BE-9770-B	1.5-2-2.5-3-4-5-6-8-10 mm	

FF1A82

Úderové nářadí a kleště



3734S/6-T	⌀ 2-3-4-5-6-8 mm; l: 150 mm	
479-16	450 g	
3625W-35	⌀ 35 mm	
MTG-3-16	3 m; 16 mm	
KB18-01	18 x 161 mm	
KSBG18-10 DISPEN	18 mm, x10 ⌀ 125 x 36 mm	

2101G180	l: 180 mm	
2678G-180	2.0; 1.4; l: 180 mm	
2470G-200	l: 200 mm	
2530	l: 350 mm	
8224	l: 250 mm	

fit & go Moduly jsou k dispozici i jednotlivě

FF1A179

Nástrční klíče a příslušenství



2058-BR	1/4", 8 mm	
59/S100B-T	1/4"; 4.5-5.5; PH1(x2)-PH2(x3)-PH3-PH2G(x5); PZ1(x2)-PZ2(x9)-PZ3-T10(x3)-T15(x5)-T20(x15)-T25(x8)-T27-T30(x15)-T40(x3)-TR10-TR15-TR20-TR25-TR30; HEX3-HEX4(x3)-HEX5-HEX6(x3)-HEX8; R1-R2	
6950SL	1/4" 1/4" l: 120 mm	
8150SL	1/2" 1/2" l: 265 mm	
6700SM	1/4" 4-4.5-5-5.5-6-7-8-9-10-11-12-13-14 mm	
A6800DM	1/4" 7-8-9-10-11-13 mm	
6956	1/4" 1/4" l: 150 mm	
6961	1/4" 1/4" l: 100 mm	
6966	1/4" 1/4" l: 35 mm	

7800SM	1/2" 10-11-12-13-14-15-16-17-18-19-20-21-22-24-27-30-34 mm	
7805DM	1/2" 10-13-17-18-19-16-21-22 mm	
7805SM	1/2" 16-21 mm	
8160-1/2	1/2" 1/2" l: 125 mm	
8162-1/2	1/2" 1/2" l: 250 mm	
8166-1/2	1/2" 1/2" l: 172 mm	
8156-1/2	1/2" 1/2" l: 257 mm	
7106S0080	1/2" 5/16"	
6973	1/4" 1/4"	
70S	5/16" T45-T50-T55	

Díleňský vozík Řada 1472K



30 KG
600 KG
Vysoká nosnost

Protiskluzová pryžová pracovní plocha

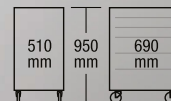
Plně vysouvateľné zásuvky

Ochrana hran a rohů

STOP
Ø 125 x 36 mm

Centrální zamykání s trubkovým klíčem

- Vysoká stabilita díky dvoustěnnému vyztuženému rámu
- Zvýšený okraj zabraňuje pádu nářadí a jiných předmětů
- Široký sortiment příslušenství

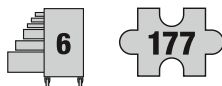


DÍLENSKÉ VOZÍKY S NÁŘADÍM

1472K6/S1

Díleňský vozík se 6 zásuvkami
se 177 kusy nářadí

■ 3/3 moduly nářadí 543 x 445 mm



FF1A04

Klíče



S4RM	8-11-12-15-16-19 mm		
111M	6-7-8-9-10-11-12-13-14-15-16-17-18-19-21-22-24-27-32 mm		
6M	6-7-8-9-10-11-12-13-14-15-17-19 mm		
9071C	27 mm; 208 mm / 8"		

44.940 Kč

FF1A05

Nástrčné klíče s příslušenstvím



BE-9678	1.5-2-2.5-3-4-5-6-8-10 mm	
SBS60	1/4" 4-4.5-5-5.5-6-7-8-9-10-11-12-13-14 mm	
SBS61	1/4" - 145 mm	
SBS63-2	1/4" - 50 mm	
SBS63-4	1/4" - 100 mm	
SBS63-6	1/4" - 150 mm	
SBS64	1/4" 1/4" - 125 mm	
SBS65	1/4" 1/4" - 32.5 mm	
SBS67	1/4" - 153 mm	
SBS69	1/4" 3/8" - 25 mm	
SBS80	1/4" 10-11-12-13-14-15-16-17-18-19-21-22-24-27-30-32 mm	
SBS88	1/2" 3/8" - 37 mm	

59S/31-1	1/4": PH1-PH2-PH3-PH2G; T25-T15-T20-T10-T27-T30; H3-H4-H5-H6; PZ1-PZ2-PZ3; 0.8x3.5-0.8x4.5-0.5x3.0; KM653-QR	
6956	1/4" 1/4" - 150 mm	
6972H	1/4" 1/4" - 26 mm	
7809M	1/2" - 5-6-7-8-10-12-14-17-19 mm	
7809TORX	1/2" - T20-T25-T27-T30-T40-T45-T50-T55-T60	
808050	1/4" 125 mm	
8150SL	1/2" 1/2" - 265 mm	
8154-1/2	1/2" 283 mm	
8160-W	1/2" 1/2" - 125 mm	
8162-1/2	1/2" 1/2" - 250 mm	
8166-1/2	1/2" 1/2" - 72 mm	

FF1A06

Šroubováky a kleště



BE-8020L	0.5 x 3.0 x 75	
BE-8040	0.8 x 4.0 x 100	
BE-8150	1.0 x 5.5 x 100	
BE-8255	1.2 x 6.5 x 150	
BE-8256	1.6 x 8.0 x 150	
BE-8350	1.0 x 5.5 x 25	
BE-8601	PH1 x 25	
BE-8610	PH1 x 75	
BE-8620	PH2 x 100	
BE-8910	T10 x 75	
BE-8915	T15 x 100	
BE-8920	T20 x 100	
BE-8925	T25 x 125	
BE-8927	T27 x 125	
BE-8930	T30 x 150	

MTB-3-16	3 m; 16 mm	
2101G-160IP	160 mm	
2427 G-200 IP	200 mm	
2535L	20 mm	
2620 G-160IP	1.8; 2.0; 160 mm	
2951-180	2.0 - 180 mm	
5515T-52	30 mm; 180-690 mm	
8224 IP	250 mm	

FF1A07

Pilníky, úderové nářadí,
pilka na kov



3734N	150 mm - 3-5-6 mm	
3735N-4-120	120 mm - 4 mm	
3740-175	175 mm - 21 mm	
SQZ150003	170 mm	
1-100-08-2-2	200 mm	
1-210-08-2-2	200 mm	
1-230-08-2-2	200 mm	
2744	190 mm	

3625W-35	35 mm; 100x300 mm	
3745-150	150 mm; 6 mm; 17x11 mm	
481-400	400 g; 112x300x25 mm	
782-U	290 mm	
317	432 mm / 17"	

Fit
&
go

Moduly jsou
k dispozici
i jednotlivě.

1472K7/S1

Dílenský vozík se 7 zásuvkami se 300 kusy nářadí

■ 3/3 moduly nářadí 543 x 445 mm



Moduly jsou k dispozici i jednotlivě.



73.185 Kč



FF1A08

Nástrčné klíče s příslušenstvím



1/4"
3/8"
1/2"

A6800DM	1/4"	5.5-6-7-8-9-10-11-12-13 mm	
A7402DM	1/4"	10-11-12-13-14-15-16-17-18-19 mm	
1544		76 mm - 0.03-1.00 mm	
6700SM	1/4"	5.5-6-7-8-9-10-11-12-13 mm	
6709M	1/4"	3-4-5-6-8 mm	
6709PH	1/4"	PH1-PH2-PH3	
6709TORX	1/4"	T8-T9-T10-T15-T20-T25-T27-T30-T40	
6950SL	1/4"	1/4" - 1/4" - 120 mm	
6954	1/4"	1/4" - 115 mm	
6956	1/4"	1/4" - 150 mm	
6958	1/4"	153 mm	
6960	1/4"	50 mm	
6961	1/4"	101 mm	
6962	1/4"	152 mm	
6962L	1/4"	335 mm	
6966	1/4"	1/4" - 35 mm	
6972H	1/4"	1/4" - 26 mm	
7400SM	1/4"	6-7-8-9-10-11-12-13-14-15-16-17-18-19-22 mm	
7407H	1/4"	3/8" - 26 mm	
7409M	3/8"	3-4-5-6-7-8-10 mm	
7409TORX	3/8"	T25-T27-T30-T40-T45-T50	
7750SL	3/8"	3/8" - 205 mm	
7754	3/8"	3/8" - 160 mm	
7758	3/8"	250 mm	
7760	3/8"	75 mm	
7761	3/8"	127 mm	
7762	3/8"	252 mm	
7764	3/8"	1/4" - 24,7 mm	
7765	1/4"	3/8" - 25 mm	
7766	3/8"	3/8" - 51,5 mm	
7800SM	1/2"	10-11-12-13-14-15-16-17-18-19-21-22-24-27-30-32 mm	
7807H	1/4"	1/2" - 38 mm	
7809M	1/2"	5-6-7-8-10-12-14-17-19 mm	
7809TORX	1/2"	T20-T25-T27-T30-T40-T45-T50-T55-T60	
8150SL	1/2"	1/2" - 265 mm	
8154-1/2	1/2"	1/2" - 283 mm	
8160-1/2	1/2"	1/2" - 125 mm	
8162-1/2	1/2"	1/2" - 250 mm	
8164-1/2	3/8"	1/2" - 33 mm	
8165-1/2	1/2"	3/8" - 37 mm	
8166-1/2	1/2"	1/2" - 72 mm	
8964	1/2"	3/4" - 45 mm	

FF1A09

Klíče



111M	6-7-8-9-10-11-12-13-14-15-16-17-18-19-21-22-24-27-30-32 mm	
1320RM	8-9-10-11-12-13 mm	
6M	6-7-8-9-10-11-12-13-14-15-16-17-18-19-20-22-24-27-30-32 mm	
9071C	27 mm; 208 mm / 8"	

FF1A10

Šroubováky a měřicí nářadí



BE-8020L	0.5 x 3.0 x 75	
BE-8030	0.6 x 3.5 x 75	
BE-8155	1.2 x 6.5 x 125	
BE-8260	1.6 x 8.0 x 175	
BE-8350	1.0 x 5.5 x 25	
BE-8601	PH1 x 25	
BE-8602	PH2 x 25	
BE-8610	PH1 x 75	
BE-8620	PH2 x 100	
BE-8630	PH3 x 150	
BE-8910	110 x 75	
BE-8915	115 x 100	
BE-8920	120 x 100	
BE-8925	125 x 125	
BE-8927	127 x 125	
BE-8930	130 x 150	
BE-8940	140 x 150	
BE-9770	1.5-2-2.5-3-4-5-6-8-10 mm	
MTB-3-16	3 m; 16 mm	
1150-112H/P	235 x 75 x 9	
1177-SCRIBE	70°; 230 mm	
2820EF2	200 mm	
5515T-52	30 mm; 180-690 mm	
59S/31-1	1/4"; PH1-PH2-PH3-PH2G; T25-T15-T20-T10-T27-T30; H3-H4-H5-H6; PZ1-PZ2-PZ3; 0.8x5.5-0.6x4.5-0.5x3.0; KM653-DR	
808050S	1/4"; 68 mm	
2047-0.8-4	100 mm	
2047PR-1-2	PH1-2 x 100 mm	

FF1A12

Řezací a úderové nářadí



FS-8	165 mm	
1-100-06-1-2	150 mm	
1-100-06-2-2	150 mm	
1-160-06-1-2	150 mm	
1-210-06-1-2	150 mm	
1-230-06-1-2	150 mm	
2509	525 mm	
2535F2	10 mm; 535 mm	
3625W-35	35 mm; 100x300 mm	
3734	150 mm - 3-5-8 mm	
3735-4-120	120 mm - 4 mm	
3740-150	150 mm - 18 mm	
3745-150	150 mm - 6 mm	
481-300	300 g; 105x300x23 mm	
481-500	500 g; 118x300x27 mm	
8158-1/2	1/2" - 390 mm	
319	300 mm / 11"	

FF1A11

Kleště



2101GC-125IP	125 mm	
2101GC-160IP	160 mm	
21HDGC-200IP	200 mm	
2427 GC-200IP	200 mm	
2430 GC-200 IP	200 mm	
2628 GC-160IP	2.0; 1.8; 160 mm	
2928	160-200-250 mm	
2951-250	3.0 - 250 mm	
2952-165	165 mm	
8224CIP	250 mm	

VYBAVENÍ DÍLNY

1475KXL6C
Dílenský vozík XL

 Dílenský vozík XL
se 6 zásuvkami
a boční skříňkou

24.305 Kč

 Velká nosnost: **600 kg**
 Vnitřní rozměry zásuvek:
 (3x) 543 x 445 x 53 mm
 (2x) 543 x 445 x 118 mm
 (1x) 543 x 445 x 249 mm

BLE301
Pojízdné montážní lehátko

2.635 Kč

990 x 320 mm


BLE300
Dílenská židle se
zásuvkami
3.555 Kč

BLE305
Dílenská židle výškově
nastavitelná
3.260 Kč
5750
Kryt sedadla

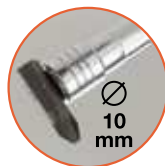
 ■ Nylon, odolný
vůči kapalinám,
snadno omyva-
telný

299 Kč

 1390
mm

B147.001.400
Ohebný magnetický
podavač


1 kg


485 Kč

 Ø
10
mm

BMD150
Magetická
miska

Ø 150 mm

205 Kč


PVC

HYDRAULICKÉ NÁŘADÍ A ZVEDÁKY

Zvedák

- Dvojitý píst umožňuje o 50 % rychlejší zdvih



Video návody a manuály



BAHCO	T	▲ mm	▲ mm	← mm →	kg	Kč
BH11500	1,5	70	610	945	51	9.315
BH12000	2	70	490	790	45	8.390
BH13000	3	90	552	820	51	8.690

Hliníkový zvedák

- Velmi lehký a ideální pro mobilní použití

- Dvojitý píst pro rychlé zvedání



BH1A1500A včetně přepravní tašky

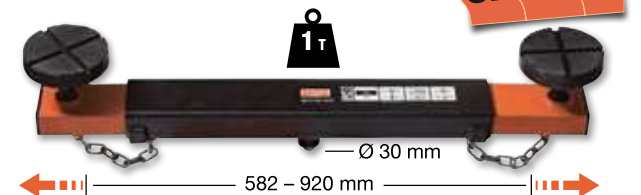


BAHCO	T	▲ mm	▲ mm	← mm →	kg	Kč
BH1A1500A	1,5	85	415	542	12,8	8.010

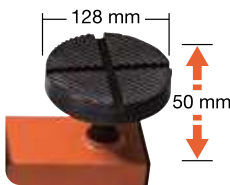
BH1CB1000

Podpěrný stavitelný nosník

3.395 Kč



- BH11500, BH1200, BH13000



ZVEDÁKY A PODPĚRY

Podpěra

BH33000

3 t

- 1 pár
- S bezpečnostním kolíkem



1.505 Kč

BH36000

6 t

- 1 pár
- S bezpečnostním kolíkem



2.305 Kč

BH4-

Hydraulický přenosný zvedák



- S bezpečnostním ventilem
- Dvojitě svařované pouzdro pro vysokou nosnost a těsnost

- Další nastavení výšky pomocí šroubovaného sedla



BH4S-

Hydraulický přenosný zvedák

- S bezpečnostním ventilem
- Dvojitě svařované pouzdro pro vysokou nosnost a těsnost
- Další nastavení výšky pomocí šroubovaného sedla

BAHCO	T	mm	mm	kg	Kč
BH42	2	174	369	3,8	1.495
BH45	5	212	467	5,1	1.845
BH410	10	220	483	7,4	2.335
BH415 *	15	231	498	9,7	2.985
BH420 *	20	241	521	13,2	3.880
BH430 *	30	244	492	16,3	5.130

BAHCO	T	mm	mm	kg	Kč
BH4S2	2	168	316	2,0	650
BH4S4	4	188	363	2,8	730
BH4S6	6	207	402	3,7	870
BH4S8	8	222	447	4,8	1.300
BH4S12 *	12	227	457	6,0	1.495
BH4S20 *	20	235	445	8,6	2.225

*s rukojetí

BH8AC2-500 Otočný stojan na motor do 500 kg

- Pro snadnou údržbu motoru
- Snadné otáčení pomocí převodu pomocí kliky
- Skládací klika



Nastavitelná montážní ramena



500 kg



9.640 Kč



Odnímatelná olejová vana



Unikátní převodový poměr 70:1

BH1CD680 Manipulační vozík

- Určeno pro snadnou manipulaci s osobními vozidly nebo lehkými dodávkami
- Rukojeť potažená PVC



680 kg

4.210 Kč

Nožní pedál pro rychlé zvedání



otevřeno



zavřeno



BS15 Sada na stlačení pružin Mc Pherson

- max. síla stlačení: 1 T
- max. rozpon čelistí: 300 mm
- vhodné pro rovné i kónické pružiny
- dodáváno v odolném plastovém kufru

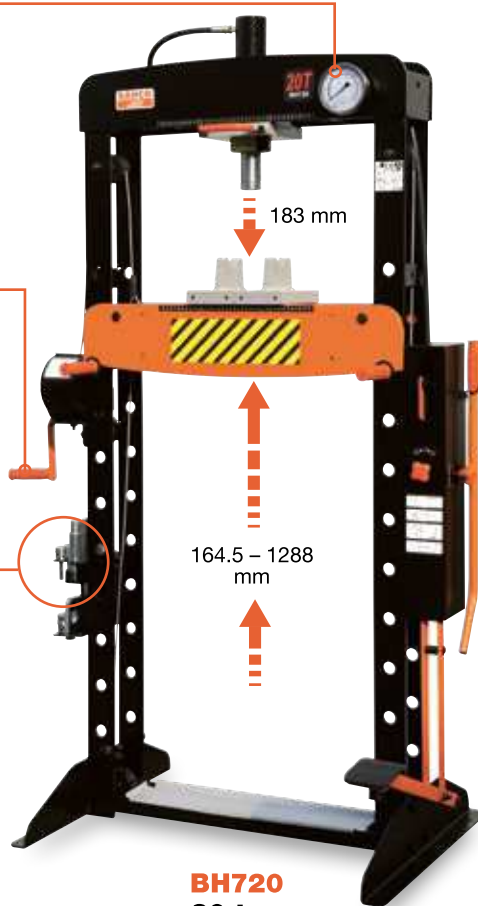
8.930 Kč



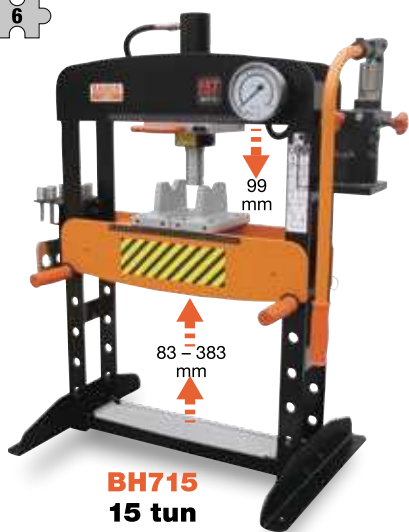
LISY A JEŘÁBY

Dílečné lisy

- Vrátek s otočnou pákou ulehčuje manipulaci s lisem
- Robustní a stabilní rám a podstavec



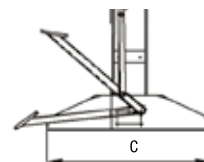
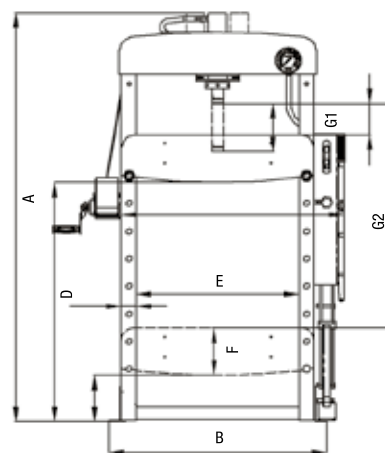
BH720
20 tun



BH715
15 tun



Video návody
a manuály



BAHCO	↓	A mm	B mm	C mm	D mm	E mm	F mm	G1 mm	G2 mm	kg	Kč
BH715	15 t	970	695	500	383	495	83	99	399	80	25.390
BH720	20 t	1885	880	650	1288	645	164.5	43	1143	151	37.880



BOD8903A
Vzduchové olejové čerpadlo



9-litrová komora pro okamžitou vizuální kontrolu stavu oleje

90 L

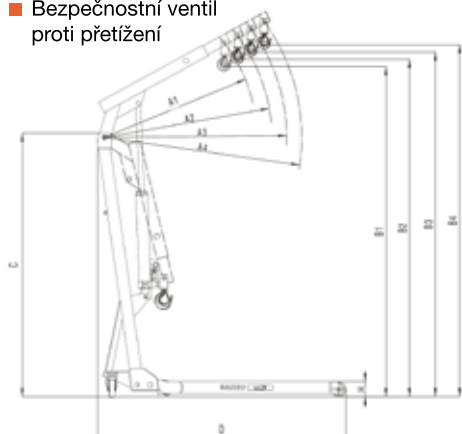
14.120 Kč

- Použitý olej odčerpává buď gravitačním nebo sacím mechanismem z motorů, převodovek a diferenciálů všech různých typů aut
- Maximální vypouštěcí tlak: 1 Bar/14,5 PSI
- Sací tlak: 7-8 Bar/100-115 PSI

Skládací jeřáb

- Bezpečnostní systém Dead-man
- Bezpečnostní ventil proti přetížení

- Dvojitý píst umožňuje o 50 % rychlejší zvednutí
- CE-certifikováno dle 2006/42/EC a BS EN1494



Video návody a manuály

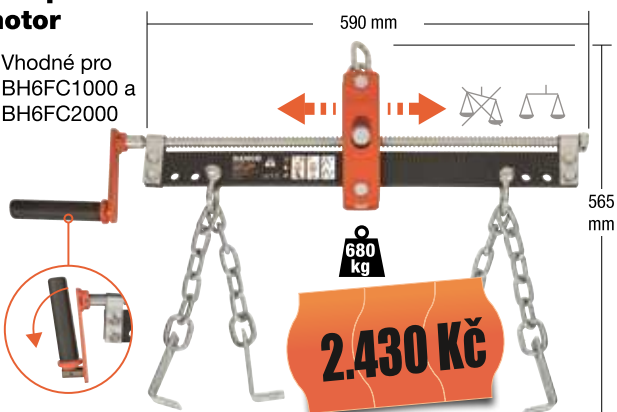


BAHCO	📦	A1 kg	A2 kg	A3 kg	A4 kg	B4 mm	C mm	D mm	H mm	📦 kg	Kč
BH6FC1000	1 t	1000	750	500	250	2175	1578	1480	88	85	14.935
BH6FC2000	2 t	2000	1500	1000	500	2640	1880	1845	130	170	25.770



BH6AC1-680A
Manipulační rameno na motor

- Vhodné pro BH6FC1000 a BH6FC2000



2.430 Kč

RUČNÍ NÁŘADÍ

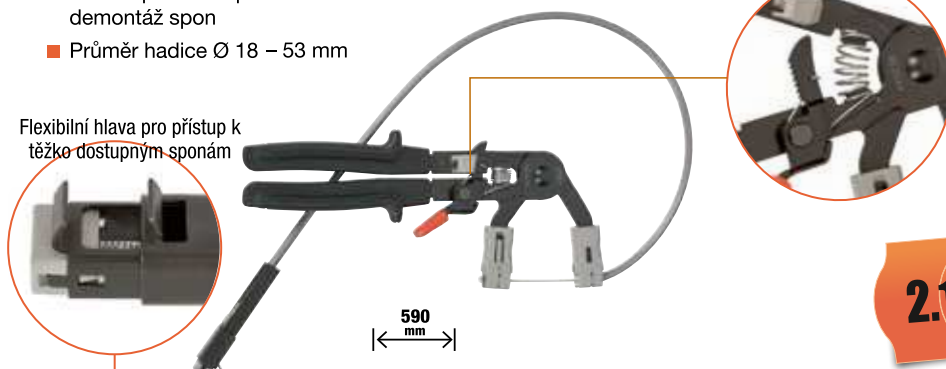
BE254A

Kleště na hadicové spony

- Pro bezpečnou a profesionální montáž a demontáž spon
- Průměr hadice Ø 18 – 53 mm

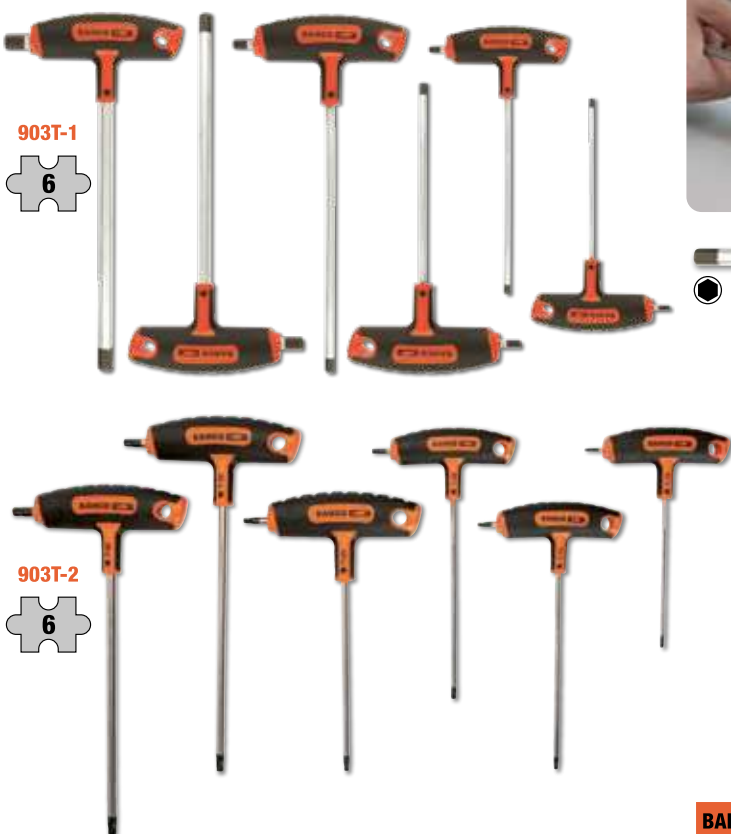
Flexibilní hlava pro přístup k těžko dostupným sponám

Včetně aretační a zamykací funkce



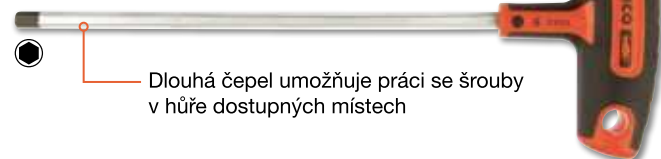
2.115 Kč

Sady šroubováků s T-rukojetí



HD

Krátká 90° čepel na utahování / povolování s vysokým točivým momentem v místech s omezenou výškou.



Dlouhá čepel umožňuje práci se šrouby v hůře dostupných místech



HD

Krátká 90° čepel

2-složková rukojeť

BAHCO			Kč
903T-1	●	Šestihran	3, 4, 5, 6, 8, 10 mm 1.495
903T-2	★	TORX®	T10, T15, T20, T25, T30, T40 1.220

Sada očkoplochých klíčů

111M/14T

- ISO 691 / ISO 7738 / ISO 3318 / ISO 1711-1 / DIN 3113
- metrické rozměry
- 6 8 9 10 13 14 15 17 19 22 24 27 30 32 mm

14



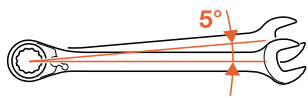
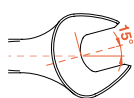
2.960 Kč

Kombinované ráčnové klíče

ISO 1711-1 / DIN 3113



Přepínatelné



- Vysoce výkonná legovaná ocel
- Pochromovaná a mikromatná vysoce kvalitní povrchová úprava

BAHCO	mm	mm	g	Kč
1RM-6	6	128	27	245
1RM-7	7	140	35	245
1RM-8	8	140	38	250
1RM-9	9	150	48	265
1RM-10	10	159	59	280
1RM-11	11	165	67	280
1RM-12	12	172	82	295
1RM-13	13	178	95	295
1RM-14	14	191	113	315
1RM-15	15	200	130	375
1RM-16	16	208	158	365
1RM-17	17	226	180	390
1RM-18	18	237	213	399
1RM-19	19	248	233	405
1RM-21	21	290	343	720
1RM-22	22	290	343	550
1RM-24	24	323	503	655
1RM-27	27	359	550	1.085
1RM-30	30	393	750	1.270
1RM-32	32	425	900	1.445

Sada kombinovaných ráčnových klíčů, metrických

1RM/SH6

8 10 12 13 14 17 mm



2.090 Kč

1RM/SH8

8 10 11 12 13 14 17 19 mm



2.930 Kč



1RM/SH12

8 9 10 11 12 13 14 15 16 17 18 19 mm



4.315 Kč

S4RM/3T

Sada oboustranných ráčnových klíčů, 4 v 1



1.165 Kč

12 ROZMĚRŮ VE 3 KLÍČÍCH

8x9x10x11 mm
12x13x14x15 mm
16x17x18x19 mm



RUČNÍ NÁŘADÍ

3625PU- Kladivo bez zpětného rázu



BAHCO	mm	mm	g	Kč
3625PU-30	300	35	300	540
3625PU-50	340	50	640	690
3625PU-60	400	60	1080	895

S9HEX Sada hlavíc Imbus

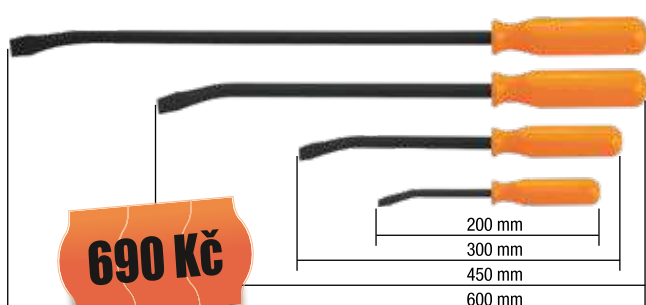
- Vysoce výkonná legovaná ocel, matný povrch
- ISO 1174/DIN 3120

1/2" Šestihran
 M 4 5 6 7 8 10 12 14 17



775 Kč

2484/S4 Sada páčidel



690 Kč

200 mm
300 mm
450 mm
600 mm



3.125 Kč

S530T Sada nástrčných klíčů s průchozí ráčnou

- Průchozí obousměrná ráčna pro dlouhé závity, 3/8" (19 mm), 72 zubů
- Metrické rozměry
- Vysoce výkonná legovaná ocel, matný povrch
- DIN 3120, ISO 1174



S přepínací páčkou

10 11 12 13 14 15 16 17 19 21 22 24
8 9 10 11 12 13 14 15 16 17
E8 E10 E11 E12 E14 E16 E18 E20 E22
3/8" 72 zubů
3/8" 75
3/8" 1/4" & 3/8" & 1/2"
3/8" 1/4" & 5/16"
5/16" M 7 8 10 12 mm
5/16" TTX 40H 45H 50H 55H
1/4" M 5 6 mm
1/4" TTX 20H 25H 27H 30H



BWSS12P3 Sada rázových hlavíc na kola

- 1/2"
- Plastové ochranné pouzdro



610 Kč



17 mm 19 mm 21 mm

85 mm

PNEUMATICKÉ NÁŘADÍ

Rázové utahováký



BAHCO	BAR	mm	U/min	Nm	Max Nm	min ⁻¹	dba	mm	kg	Kč	
BPC813	1/2"	6.3	10	113	407	678	10000	87	120	1.54	4.750
BPC815	1/2"	6.3	10	113	786	1112	8000	88	187	1.91	6.245
BPC817	3/4"	6.2	10	198	1627	2034	5000	96	220	3.44	12.355

Excentrická bruska

■ Obsahuje kotouč Velcro®



BAHCO	mm	mm	BAR	mm	U/min	W	min ⁻¹	dba	m/sec ²	mm	kg	Kč
BP601	152	5	6.3	10	255	224	11 000	80	< 2.50	195	0.8	4.589
BP610	152	2.5	6.3	10	255	224	11 000	80	< 2.50	195	0.8	4.589

Ofukovací pistole

Mosazná špička

BAHCO	BAR	mm	U/min	dba	mm	kg	Kč	
BP219	1/2"	6.3	10	68	<80	240	0.13	290
BP219L	1/2"	6.3	10	340	<80	470	0.15	310
BP219XL	1/2"	6.3	10	100	<80	1050	0.25	505



BLT550

Infračervený teploměr

- Jednoduché a bezkontaktní měření povrchové teploty motoru, chladicí kapaliny, klimatizace, výfukového systému, dílů motoru nebo topení atd.
- 9V baterie není součástí balení



± 1,5 %

-50 °C – +550 °C

0,1 °C

D:S 12:1

500 ms

8-14 μm

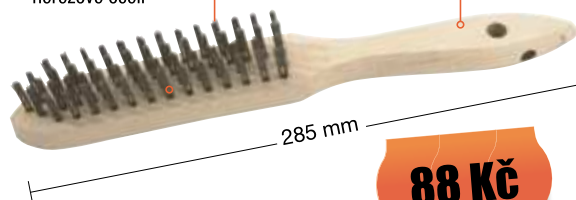
875 Kč

782-U

Drátěný kartáč

Čtyři řady štětín z nerezové oceli

Dřevěná rukojeť



88 Kč

- K odstraňování nečistot, rzi, barev, laků atd.

Abrazivní vysoce výkonné řezné kotouče

■ Certifikováno ve shodě OSA dle EN12413



3912-125-T41-IM 3911-125-T41-IM 3911-150-T41-I

BAHCO	Aplikace/Materiál	Ø mm	Ø mm	mm	Kvalita	BAL.	Kč
3912-125-T41-IM	Nerez a kov	125	22,23	1	4★	50	26 *
3911-125-T41-IM	Nerez a kov	125	22,23	1,6	5★	50	26 *
3911-150-T41-I	Nerez	150	22,23	1	5★	50	41 *

- Neobsahuje železo, síru ani chloridy

Lamelové kotouče

■ Certifikováno ve shodě OSA dle EN13743



3926-125IM-C60 3926-125IM-C80 3926-125IM-C120

BAHCO	Aplikace/Materiál	Ø mm	Ø mm	Kvalita	BAL.	Kč
3926-125IM-C60	Nerez a kov	125	22,23	5★	20	95 *
3926-125IM-C80	Nerez a kov	125	22,23	5★	20	95 *
3926-125IM-C120	Nerez a kov	125	22,23	5★	20	95 *

- Neobsahuje železo, síru ani chloridy

Lamelové kotouče

■ Certifikováno ve shodě OSA dle EN13743



3927-125IM-P60 3927-125IM-P80 3927-125IM-P120

BAHCO	Aplikace/Materiál	Ø mm	Ø mm	Kvalita	BAL.	Kč
3927-125IM-P60	Nerez a kov	125	22,23	4★	20	79 *
3927-125IM-P80	Nerez a kov	125	22,23	4★	20	79 *
3927-125IM-P120	Nerez a kov	125	22,23	4★	20	79 *

- Lehké, pružné a tiché díky vícevrstvému uložení brusných lamel
- Neobsahuje železo, síru ani chloridy

Vysoce výkonné řezné kotouče

■ Certifikováno ve shodě OSA dle EN12413



3921-125-T27-IM 3921-150-T27-IM

BAHCO	Aplikace/Materiál	Ø mm	Ø mm	mm	Kvalita	BAL.	Kč
3921-125-T27-IM	Nerez a kov	125	22,23	6,4	5★	25	48 *
3921-150-T27-IM	Nerez a kov	150	22,23	6,4	5★	25	69 *

- Neobsahuje železo, síru ani chloridy

Dodávky pouze na počty ks v balení

* cena za 1 ks

MOMENTOVÉ NÁŘADÍ

74WR- Mechanický momentový klíč, nastavitelný

- Robustní mechanismus - po více než 100 000 cyklech v toleranci $\pm 3\%$
- Pevná ráčnová hlava
- Přesnost měření $\pm 3\%$, dle normy ISO 6789-1:2017

Snadno čitelná dvojitá stupnice

Zvukový a hmatový signalizační systém při kliknutí



Označení středu rukojeti pro optimální uchopení

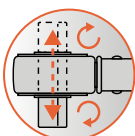
Intervaly opakovaní kalibrace



Odolný vůči:
benzín, olej,
hydraulické kapaliny



BAHCO	Nm	mm	mm	g	Kč
74WR-15	3-15	1/4"	221	300	4.315
74WR-25	5-25	1/4"	221	300	4.315



- Průchozí čtyřhran na změnu směru otáčení



BAHCO	Nm	ft.lb	mm	mm	g	Kč
74WR-50	10-50	7.5-37.5	3/8"	335	700	4.315
74WR-100	20-100	15-75	1/2"	387	900	4.480
74WR-200	40-200	30-150	1/2"	470	1100	4.590
74WR-300	60-300	45-220	1/2"	593	1400	4.750
74WR-340	60-340	45-250	1/2"	685	1500	4.860
74WR-400	80-400	60-300	3/4"	686	1900	6.380

Pohodlný na dotek příjemný povrch

Odolný vůči:
benzín, olej,
hydraulické kapaliny



Tlačítko pro nastavení utahovacího momentu, zřetelně viditelné při uvolnění

7455-
Mechanický momentový klíč,
s pevnou obousměrnou ráčnovou
hlavou a kovovou rukojetí

- Přesnost utahovacího momentu ± 4%
- Dodává se s certifikátem dle normy DIN EN ISO 6789
- Vyrobený v USA

Může se používat
v obou směrech
otáčení



Klikací systém vydává hmatový
a zvukový signál po dosažení
točivého momentu



Robustní,
celokovový
odolný klíč



Neklouzavá, vroubkovaná
kovová rukojeť, odolná vůči
narázům a všem běžným
chemikáliím



BAHCO	Nm	ft.lb	□	←mm→	g	Kč
7455-100	20– 100	16.6– 71.9	3/8"	400	1.135	4.070
7455-200	40– 200	37– 140	1/2"	474	1.430	4.480
7455-340	60– 340	52– 243	1/2"	613	1.680	5.295
7455-500	100– 500	83– 359.6	3/4"	870	4.370	11.270
7455-800	150– 800	129– 572	3/4"	1047	5.310	15.340
7455-1000	200– 1000	184– 701	1"	1055	6.350	23.215



BAHCO	Nm	ft.lb	□	←mm→	g	Kč
7455-1500	300– 1500	258– 1069	1"	1780	11.395	33.805



Může se používat v obou
směrech otáčení



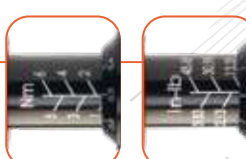
S kovovou dvoudílnou rukojetí

TSS600
Nastavitelný momentový šroubovák
se stupnicí v Nm a in.lb.

- Měření momentu je možné pouze při utahování ve směru hodinových ručiček
- Přesnost ± 6% při utahování ve směru hodinových ručiček
- Testováno podle DIN EN ISO 6789



Ochrana proti přetočení
spojkou zabraňuje překročení
nastavené hodnoty točivého
momentu při utahování
doprava



Snadno čitelná dvojitá
stupnice v Nm a in.lb



Pogumovaná rukojeť s další
1/4" otvorem pro T-rukojeť



BAHCO	Nm	□	←mm→	g	Kč
TSS600	1-6	1/4"	195	340	3.665

NABÍJEČKY AUTOBATERÍ

BBCE612-2

2 A plnoautomatická nabíječka/dobíječka akumulátorů s napájecím režimem, 8 fází nabíjení



1.570 Kč



830 g



BBCE12-3

3 A plnoautomatická nabíječka/dobíječka akumulátorů s napájecím režimem, 8 fází nabíjení



2.200 Kč

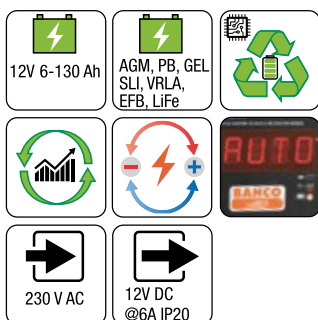


790 g



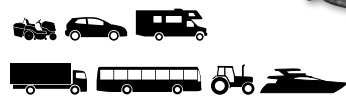
BBCE12-6

6 A plnoautomatická nabíječka/dobíječka akumulátorů s napájecím režimem, 8 fází nabíjení



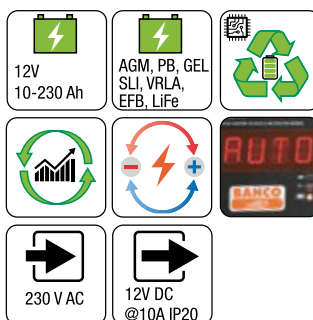
2.335 Kč

1,38 kg



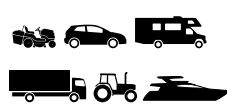
BBCE12-10

10 A plnoautomatická nabíječka/dobíječka akumulátorů s napájecím režimem, 8 fází nabíjení



2.605 Kč

1,40 kg



BBJL2535 Startovací kabely

- Plně izolované kabely i svorky



- průřez kabelu 25mm²
- délka kabelů 3,5m

1.875 Kč



AUTO-ELEKTRO KAROSERIE

BMMTRMS1

Digitální multimetr s výstupem do PC

- Vhodný pro měření napětí AC/DC, proudu, frekvence, odporu, kapacity, průchodnosti nebo polaritu nebo teploty

3.120 Kč

12 jazyků
+ PC software



1 x 9V
včetně



Silikonový
testovací kabel



Kabel sondy T°



Specifikace:

- True RMS měření skutečné efektivní hodnoty
- Bezkontaktní měření napětí
- Relativní měření
- Automatické vypínání
- Zálohování dat
- Podsvícený displej
- Auto/uživatelský manuál
- Polaritu indikace
- Test diod
- Test kontinuity
- Indikace slabé baterie
- DC rozsah napětí : 600mV ±0,5%, 6V/60V/600V ±0,8%, 1000V ±1,0%
- AC rozsah napětí: 600mV/6V/600V ±1,0%, 1000V ±1,5%
- DC proud: 600uA/6mA/60mA/600mA/10A ±1,5%
- Kategorie měření: CATIII 1,000V CATIV 600V
- Odpor: 600Ω/6KΩ/60KΩ/600KΩ/6MΩ ±0,5%, 60MΩ ±1,5%
- Kapacita: 6nF ±3,0%, 60nF/6uF/60uF/300uF ±5,0%
- Logická frekvence: 10Hz~1MHz ±(0,1%+3)
- Lineární frekvence: 10Hz~10KHz ±(0,05%+8)
- Pracovní cyklus: 1%~99%
- Teplota: -55°C~1000°C ±(2%+2)
- Pojistka: 0,63A/1000Vx1 pro rozsahy uA a mA & 10A/1000Vx1 pro rozsah 10A

BH8PR10000

Pěchovací sada 10 t

- Pro lisování, upínání a roztahování částí karoserie
- Včetně hydraulického ručního čerpadla a tlakového válce 10 t, prodlužovacích trubek, přítlačné desky a různých přídatných zařízení

19



10 t

7.520 Kč